

**PROJEKTNI ZADATAK:****Optički prijemnik****Studenti:**

Božović Božo  
Spalević Vasilije  
Radović Srđan  
Zajović Stefan

1. Za transimpedansni pojačavač prikazan na slici 1.1 odrediti:

- Zavisnost izlaznog napona  $V_{OUT}$  od ulazne struje  $I_{IN}$ , za opseg ulazne struje  $0 < I_{IN} < 100 \mu\text{A}$ .
- Izvršiti analizu radnog opsega kola.
- Open-loop* transimpedansu, *closed-loop* transimpedansu, *open-loop* ulaznu i izlaznu otpornost, *closed-loop* ulaznu i izlaznu otpornost.

2. Transimpedansni pojačavač prikazan na slici 1.1 koristi se za realizaciju optičkog prijemnika. Odrediti *closed-loop* transimpedansu optičkog prijemnika uzimajući u obzir parazitnu kapacitivnost fotodiode  $C_{PD}$ , ulaznu kapacitivnost  $C_{IN}$  i izlaznu kapacitivnost  $C_{OUT}$  transimpedansnog pojačavača, kao i kapacitivno opterećenje na izlazu kola  $C_L$ .

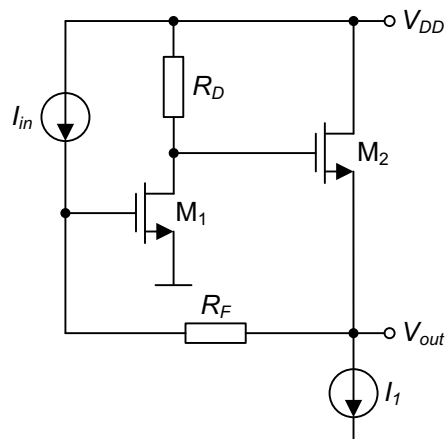
3. Za prethodno analizirano kolo, izvršiti DC analizu za opseg ulazne struje  $0 \text{ A} \leq I_{PD} \leq 100 \mu\text{A}$ , sa korakom  $\Delta I_{PD} = 10 \text{ nA}$ , pri čemu je otpornost  $R_F = 1 \text{ k}\Omega$ . Uporediti rezultate simulacija sa onim dobijenim računskim putem. Grafički prikazati transimpedansu kola.

5. Za prethodno analizirano kolo, izvršiti AC analizu za opseg frekvencija od 10 Hz do 10 GHz. Kapacitivnost fotodiode je 300 fF. Kapacitivno opterećenje na izlazu je 1 pF. Koliko iznosi frekventni opseg kola?

6. Ukoliko je potrebno, izvršiti frekvencijsku kompenzaciju i ponoviti 5.

7. Izvršiti vremensku analizu. Na ulaz kola dovesti kvadratni talasni oblik *peak-to-peak* vrijednosti 100  $\mu\text{A}$  i frekvencije 50 MHz.

Dimenzije MOSFET-ova, otpornost  $R_D$  i struju strujnog izvora  $I_I$  izabrati tako da kolo ispravno funkcioniše za opseg struje fotodiode  $0 \text{ A} \leq I_{PD} \leq 100 \mu\text{A}$ , za otpornost  $R_F = 1 \text{ k}\Omega$  i ima frekventni opseg preko 800 MHz. Poznato je: napon napajanja kola  $V_{DD} = 3 \text{ V}$ , napon praga n-kanalnog MOSFET-a  $V_{in} = 550 \text{ mV}$ , transkonduktanski parametar n-kanalnog MOSFET-a  $k'_n = 137.5 \mu\text{A}/\text{V}^2$ . Smatrati da je koeficijent modulacije dužine kanala n-kanalnog MOSFET-a  $\lambda_n = 0$ .



slika 1.1

8. Izvršiti odabir parametara kola za implementaciju u diskretnoj tehnici upotrebom integrisanih kola CD4007, tako da se na izlazu dobije napon *peak-to-peak* vrijednosti 1 V za ulaznu struju *peak-to-peak* vrijednosti 100 uA. Napon napajanje kola je 5 V.

\*Used in Electronics II for CD4007 inverter chip

\*Note: Properties L=10u W=170u Ad=8500p As=8500p Pd=440u Ps=440u NRD=0.1 NRS=0.1

.MODEL 4007N NMOS (LEVEL=7

+VERSION=3.1 CAPMOD=2 MOBMOD=1

+TOX=4E-8 XJ=2.9E-7 NCH=4E15 NSUB=5.33E15 XT=8.66E-8

+VTH0=1.4 U0= 1300 WINT=2.0E-7 LINT=1E-7

+NGATE=5E20 RSH=300 JS=3.23E-8 JSW=3.23E-8 CJ=6.8E-8 MJ=0.5 PB=0.95

+CJSW=1.26E-10 MJSW=0.5 PBSW=0.95 PCLM=5

+CGSO=3.4E-10 CGDO=3.4E-10 CGBO=5.75E-10)

\*